

XonTel

LS-200N User Manual

Microwave Light Sensor
For Concrete Ceiling

مستشعر للتحكم بالإضاءة الداخلية

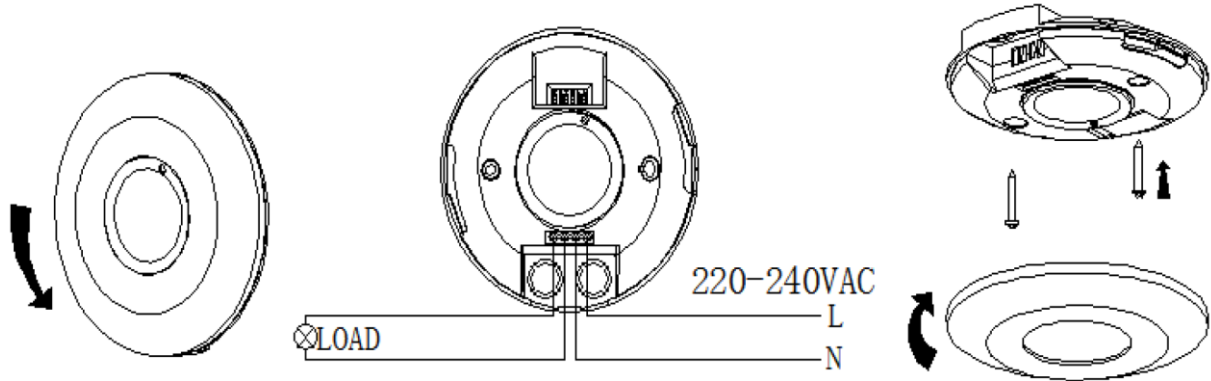
لتوفير الطاقة الكهربائية – للاسقف الخرسانية



The XonTel LS-200N sensor is an active motion detector, it emits high-frequency electro-magnetic waves (5.8GHz) and receives their echo. The sensor detects the change in echo from even the slightest movement in its detection zone. A microprocessor then triggers the "switch light ON" command. Detection is possible through doors, panes of glass or thin walls.

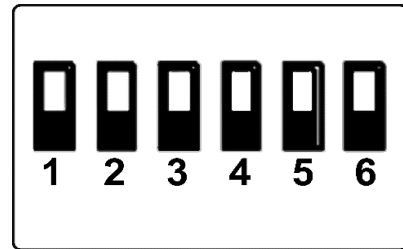
جهاز مستشعر الحركة هو عبارة عن كاشف حركة عالي الحساسية يعمل بتقنية Microwave حيث يصدر هذا المستشعر موجات كهربية مغناطيسية ، (5.8 جيجا هرتز) تصطدم بالأجسام و ترتد بسرعة عالية و يقوم الجهاز ضمن نظام متطور بالاحساس بأي حركة و بالتالي يعمل عند وجود هذه الحركة .

Connection illumination :

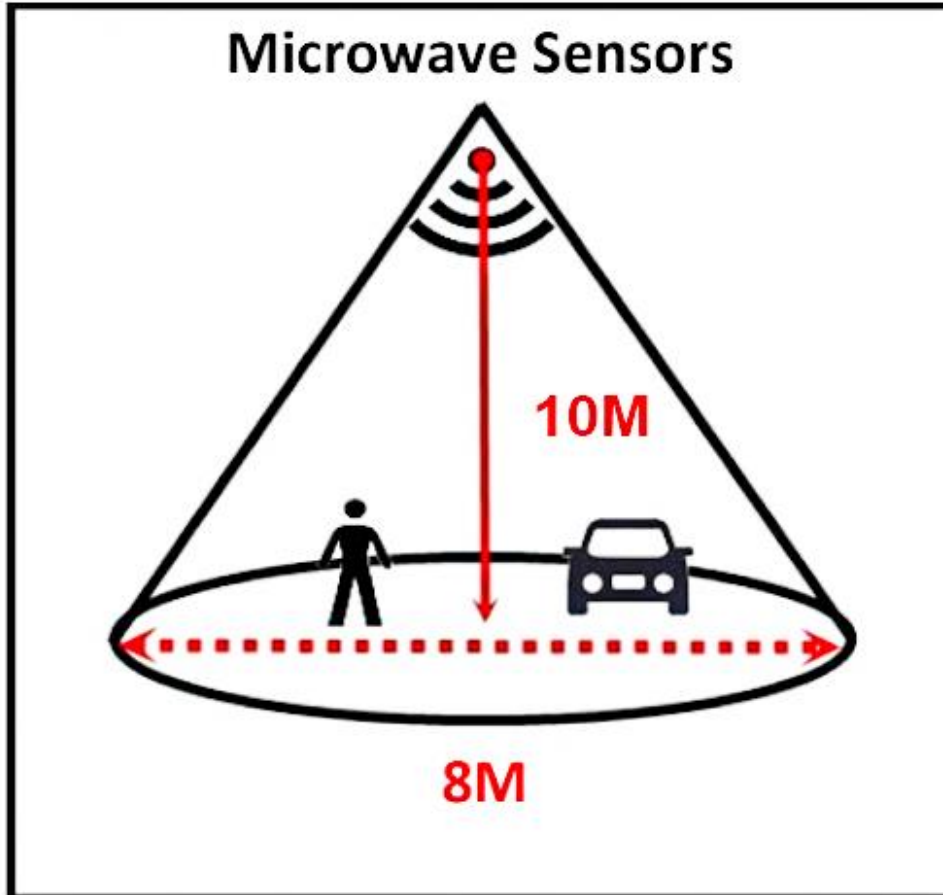


Specifications setting is set as below :

- 1- 1, 2 set for the Lux.
- 2- 3, 4, set for the time.
- 3- 5, 6, set for the sensitivity (Distance) . 10M



Light	Time	Distance
1 2	3 4	5 6
10Lux	30Min	100%
20Lux	10Min	75%
30Lux	1Min	50%
Day	10S	20%



Time setting :

Time can be set 10s to 30min. Any movement detected before this time elapses will restart the timer. It is recommended to select the shortest time for adjusting the detection zone and for performing the walk test.

Note 1:

After the light switches OFF, it takes approx.1sec before it is able to start detecting movement again. The light will only switch on in response to movement once this period has elapsed.

Note 2:

The above detection distance is measured using a person who is between 1.6m~1.7m tall with an average build, moving at a speed of 1.0~1.5m/sec. if any of these variables are changed, the detection distance will also resultantly change.

TECHNICAL SPECIFICATIONS :

- Power Source: 220~240V/AC
- Installation: indoors Only
- Ceiling mount HF System: 5.8GHz CW radar,
- ISM band Transmission Power: <10mW
- Rated Load: 1200W
- Detection Angle: 360°
- Detection Distance: 1-10m (radii.) (adjustable)
- Time Setting: 10sec to 30min (adjustable)
- Light Control: <2~2000LUX(adjustable)
- Power Consumption: approx. 0.9W
- Operation Temp:-15°C~+70°C

ما هي التقنيات المتوفرة لحساسات الإضاءة (Sensors) في الأسواق العالمية

النوع	تقنية حديثة - Microwave	تقنية قديمة - PIR
كفاءة التغير مع تغيرات الحرارة المحيطة	لا يتأثر بالحرارة المحيطة	يتأثر بحرارة مكان التشغيل
زاوية التغطية	زاوية التشغيل 90 درجة	تغطية واسعة 360 درجة
قوة الالتقاط	يلتقط الحركة فقط عند التقرب منه	حساسية عالية، يلتقط الحركة من خلال جدران

ينصح باستخدام سينسور (حساسات) تعمل

بتقنية ال Microwave